

Drop-in units Drop-in getemperd glas warmplaat 1/1GN

ARTIKEL _____

MODEL _____

NAAM _____

SIS _____

AIA _____



341014 (D04H1)

Getemperd glas warmplaat
1/1 GN

Omschrijving

Product Nr.

Drop-in warmplaat van 325x530 mm voor schalen of 1x 1/1 GN platen. Voor inbouw in een door derden te leveren buffetunit. 8 mm dikke zwarte getemperd glazen warmplaat met omranding en omkasting van roestvrijstaal AISI304. Folietype verwarmingselementen met een laag energieverbruik, gelijkmatig verdeeld onder de warmplaat. Temperatuur instelling van 105°C tot 115°C. Oververhitting beveiliging. Inbouw bedieningspaneel met digitaal display en tiptoetsen voor temperatuur instelling. Verbindingskabel tussen het bedieningspaneel en de warmplaat. Elektra aansluitkabel zonder stekker.

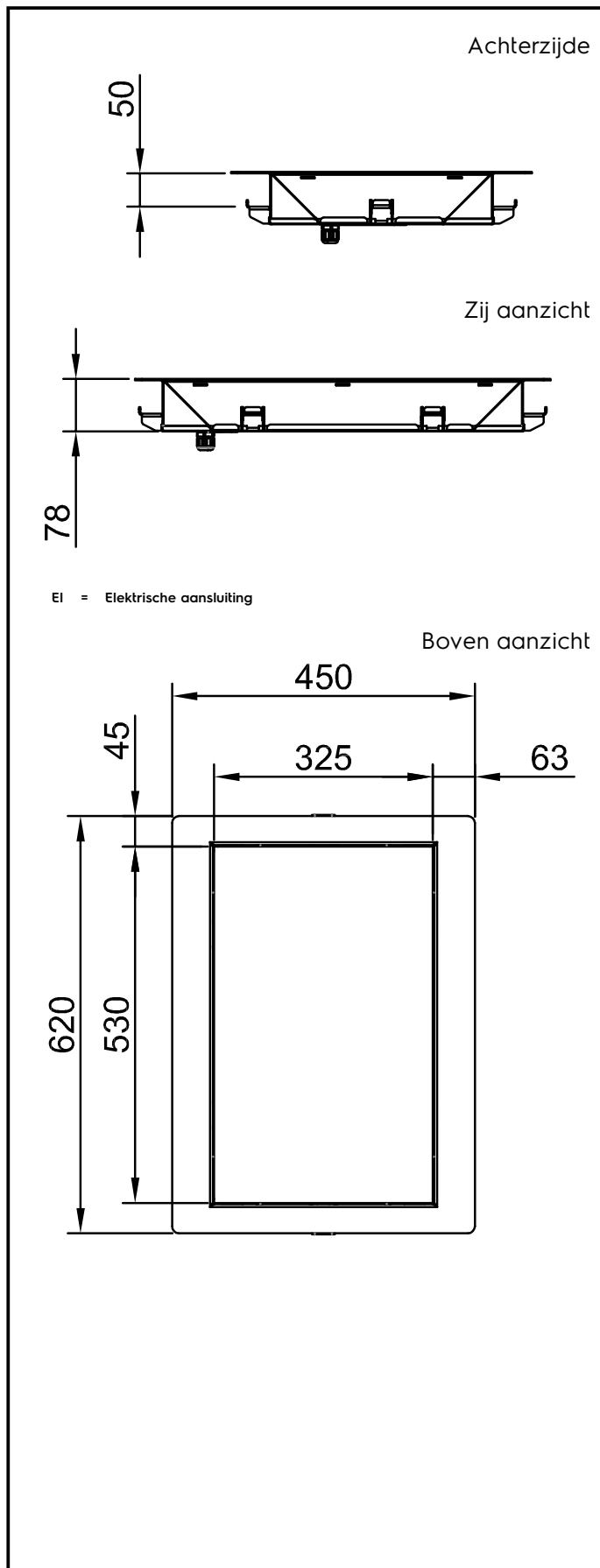
Uitvoering

- Elektronische beveiliging tegen oververhitting.
- Nauwkeurige temperatuur instelling op 0,1°C.
- Standaard geleverd met een digitaal geregelde thermostaat die in overeenstemming is met HACCP normen en met visuele alarmeringen voor te hoge of te lage temperaturen.
- Voor presentatie van het voedsel op schalen of borden.
- Uitgevoerd met een zwarte warmplaat van getemperd glas met geïntegreerde folie verwarmingselementen en een omranding van roestvrijstaal AISI304.
- Speciaal ontworpen folie verwarmingselementen voor een maximale warmte overdracht naar het oppervlak en dezelfde temperatuur over de gehele plaat.
- Perfect voor een elegant buffet voor presentatie op het ruime oppervlak van warme schotels zoals pizza, omelet, warme broodjes, en dergelijke.
- CB en CE gecertificeerd door een onafhankelijke organisatie.
- Ontworpen voor vlakke inbouw voor makkelijke reiniging en voor opstellingen met een modern design.
- Drop-in units voor 1, 2, 3, 4, 5 en 6 GN zijn leverbaar.
- Voedsel geplaatst met de juiste temperatuur behoudt zijn kern temperatuur overeenkomstig de Afnor standaard.

Constructie

- Elektronische controle met digitaal temperatuur display.
- Omranding van roestvrijstaal AISI304 met afgeronde hoeken voor makkelijk schoonmaken.
- IPX4 water protectie.
- De tegen de bodem gemonteerde verwarmingselementen zijn uitgevoerd met een veiligheids thermostaat.

Goedkeuring



Elektra

Voltage	341014 (D04H1)	220-240 V/1N ph/50/60 Hz
Elektrisch max. vermogen		0.31 kW
Stekker type		Kabel zonder stekker

Algemene gegevens

Externe afmetingen, lengte	450 mm
Externe afmetingen, breedte	620 mm
Externe afmetingen, hoogte	80 mm
Gewicht, netto	8.3 kg
Temperatuur	+105 / +115 °C
Plaat lengte	325 mm
Plaat breedte	530 mm
Waterdichtheid index	IPX4

Duurzaamheid

Amperage	2 Amps
----------	--------